

SURTEK

GATO HIDRAÚLICO

HYDRAULIC JACK



GBS2

GBS4

GBS6

GBS8

GBS12

GBS16

GBS20

GBS32

GBS50

MANUAL DE USUARIO Y
GARANTÍA.
USER'S MANUAL AND WARRANTY



ATENCIÓN: lea, entienda y siga las instrucciones de seguridad contenidas en este manual antes de operar esta herramienta.

WARNING: read, understand and follow the safety rules in this manual, before operating this tool.

NORMAS GENERALES DE SEGURIDAD

⚠ IMPORTANTE: emplee aceite de uso hidráulico tipo HL o HM. **NO UTILICE NUNCA LÍQUIDO DE FRE-NOS.** Lea, comprenda y siga todas las instrucciones antes de utilizar este producto. Este producto es so-lamente de elevación. El no seguir las instrucciones de precaución puede resultar en lesiones personales y daños al vehículo o al dispositivo. No exceda la capa-cidad máxima del gato hidráulico. Antes de trabajar con este gato hidráulico, asegúrese de que esté en perfectas condiciones. Inmediatamente después de la elevación del vehículo, apoye el gato con torres para automóvil. Nunca permanezca debajo del vehículo o encienda el motor del mismo mientras éste sea sopor-tado por el gato. Siempre detenga la llanta y ponga el freno de emergencia. Utilice el gato sólo en super-ficies sólidas y planas. Levante sólo en las áreas del ve-hículo según lo especificado por el fabricante del ve-hículo. No desarme ni modifique el gato, al desarmarlo podría tener un mal funcionamiento. La reparación se debe de realizar solamente por personal calificado. Utilice únicamente los accesorios o refacciones sumi-nistrados por el fabricante. Cuando se use más de un gato al mismo tiempo es importante operar los distin-tos gatos a la misma velocidad con la misma carga, de lo contrario hay peligro de que toda la carga se caiga.

INSTRUCCIONES DE OPERACIÓN

PARA ELEVARLO

1. Con el mango mas pequeño cierre la válvula de es-cape girándola en sentido de las manecillas del reloj (figura A).
2. Coloque el gato debajo del punto de elevación recomendado por el fabricante del vehículo (lea el manual del vehículo). Si es necesario, gire el tornillo de extensión en sentido contrario a las manecillas del reloj hasta que esté en contacto con el vehículo (B). Es recomendable no extenderlo totalmente.

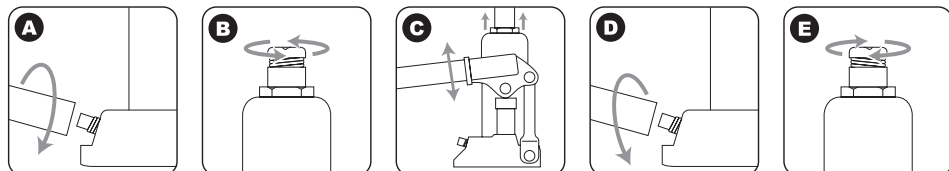
3. Ensamble ambos mangos e inserte en el actuador (C). Accione el maneral para aumentar la altura del gato.

PARA BAJARLO

4. Separe el maneral, con el mango mas pequeño, abra la válvula lentamente de forma gradual y gírela en sentido contrario a las manecillas del reloj (D), no abra la válvula de escape más de una vuelta completa.

⚠ PRECAUCIÓN: BAJE EL VEHÍCULO LENTAMENTE.

5. Cuando el vehículo esté totalmente abajo, quite el gato. Si el tornillo de extensión está girado, ciérrelo en el sentido a las manecillas del reloj (E), hasta poder moverlo fuera de debajo de vehículo.



GENERAL SAFETY RULES

⚠ IMPORTANT: use hydraulic oil type HL or HM. **NEVER USE BRAKE LIQUIDS.** Read, understand and follow all instructions before using this product. This product is only lifting. Failure to follow the precautionary instructions may result in personal injury and damage to the vehicle or device. Do not exceed the maximum capacity of the hydraulic jack. Before working with this hydraulic jack, make sure it is in perfect condition. Im-mediately after lifting the vehicle, support the jack with car towers. Never stay under the vehicle or start the engine while it is supported by the jack. Always stop the tire and set the emergency brake. Use the cat only on solid and flat surfaces. Lift only in areas of the vehicle as specified by the vehicle manufac-turer. Do not disassemble or modify the jack, disarming it could have a malfunc-tion. The repair should only be carried out by qualified personnel. Use only the accessories or spare parts supplied by the manufacturer. When more than one jack is used at the same time it is important to operate the different jacks at the same speed with the same load, otherwise there is a danger that the entire load will fall.

OPERATION INSTRUCTIONS

TO ELEVATE

1. With the smaller handle, close the exhaust valve by turning it clockwise (figure A).
2. Place the jack below the lifting point recommended by the vehicle manufacturer (read vehicle manual). If necessary, turn the extension screw counterclockwise until it is in contact with the vehicle (B). It is advisable not to extend it completely.
3. Assemble both handles and insert into the actuator (C). Activate the handle to increase the height of the jack.

TO LOWER IT

4. Separate the handle, with the smaller handle, slowly open the valve gradually and turn it counterclockwise (D), do not open the exhaust valve more than one full turn.

⚠ CAUTION: LOWER THE VEHICLE SLOWLY.

5. When the vehicle is fully down, remove the jack. If the extension screw is turned, lock it clockwise (E), until you can move it out from under the vehicle.

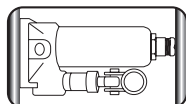
POSIBLES PROBLEMAS Y SOLUCIONES AL OPERAR UN GATO /
POSSIBLE PROBLEMS AND SOLUTIONS FOR JACK OPERATION

PROBLEMA / PROBLEM	CAUSA / CAUSE	SOLUCIÓN / SOLUTION
<p>El gato no levanta la carga. <i>The jack does not lift the load.</i></p>	<p>La llave de descarga no llegó al tope de sellado. <i>The release valve didn't reach the top of the seat.</i></p>	<p>Gire la llave hacia la derecha, asegurándose que llegue al tope. Abra la llave y baje el pistón hasta su mínima altura con la mano; a continuación cierre la llave y bombee hasta que empiece a subir el pistón y el accionamiento de la bomba sea uniforme. Agregue aceite según se requiera. Reemplazar el sistema de bombeo. <i>Turn the release valve to the right (clockwise) as far as it will go. Open the valve and push the piston all the way down by hand; then close the valve and pump until the piston begins to rise and pump action is uniform. Add hydraulic fluid as needed. Replace the pumping system.</i></p>
	<p>Se encuentra atrapado aire en la válvula de escape. <i>Air is trapped in the release valve.</i></p>	
	<p>Nivel de aceite bajo. <i>Low fluid level.</i></p>	
	<p>El sistema de bombeo no opera correctamente. <i>The pumping system is not operating correctly.</i></p>	
<p>El gato levanta la carga pero no la sostiene. <i>The jack lifts the load but does not hold it up.</i></p>	<p>Válvula de sobrecarga abierta. <i>Overload valve is open.</i></p>	<p>Gire hacia la derecha la válvula de sobrecarga de modo que se cierre. <i>Turn overload valve to the right to close it.</i></p>
	<p>Nivel de aceite bajo. <i>Low fluid level.</i></p>	
<p>El gato levanta la carga pero no la sostiene. <i>The jack lifts the load but does not hold it up.</i></p>	<p>El sistema de bombeo no opera correctamente. <i>The pumping system is not operating correctly.</i></p>	<p>Agregue aceite según se requiera. Reemplazar el sistema de bombeo. <i>Add hydraulic fluid as needed. Replace the pumping system.</i></p>
	<p>Nivel de aceite en el depósito del gato arriba de lo requerido. <i>More fluid in the jack reservoir than is needed.</i></p>	
<p>El gato no baja completamente. <i>The jack does not lower completely.</i></p>	<p>Drenar hasta donde se indica el barreno de llenado, para efectuar esto, remueva el tapón de hule. <i>Drain to the level indicated in the fill hole, to do this, remove the rubber plug.</i></p>	
<p>El gato levanta la carga pobremente y se percibe en el mecanismo de bombeo variación de esfuerzo, dando la sensación de estar comprimiendo una esponja. <i>The jack lifts the load poorly and varied effort can be felt in the pump mechanism, giving the sensation of squeezing a sponge.</i></p>	<p>Se encuentra atrapado aire en la válvula de escape. <i>Air is trapped in the release valve.</i></p>	<p>Abra la llave, baje el pistón hasta su mínima altura con la mano; a continuación cierre la llave y bombee hasta que empiece a subir el pistón y el accionamiento de la bomba sea uniforme. <i>Open the valve and push the piston all the way down by hand; then close the valve and pump until the piston begins to rise and pump action is uniform.</i></p>
	<p>Nivel de aceite bajo. <i>Low fluid level.</i></p>	
	<p>El sistema de bombeo no opera correctamente. <i>The pumping system is not operating correctly.</i></p>	
<p>El gato no levanta a su altura máxima. <i>The jack does not rise to its maximum height.</i></p>	<p>Nivel de aceite bajo. <i>Low fluid level.</i></p>	<p>Agregue aceite según se requiera. <i>Add hydraulic fluid as needed.</i></p>
<p>El émbolo de la bomba se eleva junto con la palanca cuando el gato está bajo carga. <i>The pump piston goes up along with the lever when the jack is under load.</i></p>	<p>El sistema de bombeo no opera correctamente. <i>The pumping system is not operating correctly.</i></p>	<p>Reemplazar el sistema de bombeo. Agregue aceite según se requiera. Reemplazar el sistema de bombeo. Opere el gato sin carga una o dos veces y si persiste la falla reemplace la válvula de escape. <i>Replace the pumping system. Add hydraulic fluid as needed. Replace the pumping system. Operate the jack with no load once or twice; if the problem persists, replace the release valve.</i></p>
	<p>Basura atrapada en la válvula. <i>Debris trapped in the valve.</i></p>	

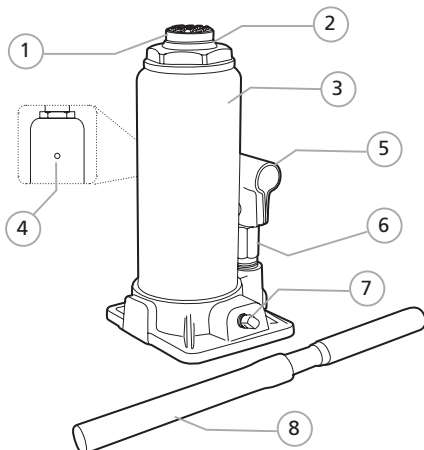
SURTEK

DESCRIPCIÓN / DESCRIPTION

1	Cilindro / Cylinder
2	Tornillo de extensión / Extension screw
3	Pistón / Plunger
4	Tapón de llenado de aceite (en la parte de atrás) / Oil filler plug (on the back)
5	Actuador / Handle socket
6	Pivote / Pump body
7	Válvula de escape / Release valve
8	Mango dos piezas / 2 pieces handle



Gracias a su diseño pueden ser utilizados de manera vertical y horizontal.
This design may be able to use vertical and horizontal.



Código / Code	GBS2	GBS4	GBS6	GBS8	GBS12	GBS16	GBS20	GBS32	GBS50
Capacidad / Capacity	2 t	4 t	6 t	8 t	12 t	16 t	20 t	32 t	50 t
Altura mín. / Min. height	15,8 cm	18 cm	19,7 cm	20,5 cm	21,5 cm	22,5 cm	24,4 cm	28,5 cm	30 cm
Altura máx. / Max. height	30,8 cm	35 cm	38,2 cm	39 cm	40 cm	42,5 cm	44,9 cm	46,5 cm	48 cm

Póliza de garantía. Este producto está garantizado por URREA HERRAMIENTAS PROFESIONALES, S.A. DE C.V., km 11,5 Carr. A El Castillo, 45680 El Salto, Jalisco. UHP900402Q29, Teléfono 01 33 3208-7900 contra defectos de fabricación y mano de obra con su reposición o reparación sin cargo por el período de 1 año. Para hacer efectiva esta garantía, deberá presentar el producto acompañado de su comprobante de compra en el lugar de adquisición del producto o en el domicilio de nuestra planta mismo que se menciona en el primer párrafo de esta garantía. En caso de que el producto requiera de partes o refacciones acuda a nuestros distribuidores autorizados. Los gastos que se deriven para el cumplimiento de esta garantía serán cubiertos por Urrea Herramientas Profesionales, S.A. de C.V. Esta garantía no será efectiva en los siguientes casos:

- Quando la herramienta se haya utilizado en condiciones distintas a las normales.
- Quando el producto hubiera sido alterado de su composición original o reparado por personas no autorizadas por el fabricante o importador respectivo.

This product has a 1 year warranty by Urrea Herramientas Profesionales S.A. de C.V. against any manufacturing defect, with its repair or replacement during its life expectancy. The warranty is not applicable if the product does not show the URREA brand, if the product is worn out by its daily use, shows signs of abuse, damage, its original composition has been altered, or specifies a different warranty. In order to make the warranty effective, the product must be taken to the company or to the place of purchase along with its receipt.

IMPORTADO POR / IMPORTED BY: URREA HERRAMIENTAS PROFESIONALES S.A. DE C.V. Carretera a El Castillo, km 11,5, C.P. 45680, El Salto, Jalisco, México. R.F.C. UHP900402Q29. Hecho en China / Made in China. Para mayor información visite nuestro sitio web / For more information visit our website. 05-G19

CALL CENTER USUARIO

Encuentra centros de servicio autorizados en:

01800 88 87732
serviciocpt@urrea.net

urrea.com

SELLO DEL DISTRIBUIDOR /
DISTRIBUTOR SEAL

FECHA / DATE: / /